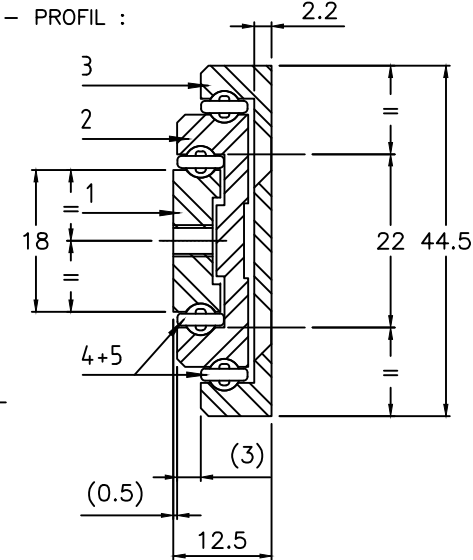
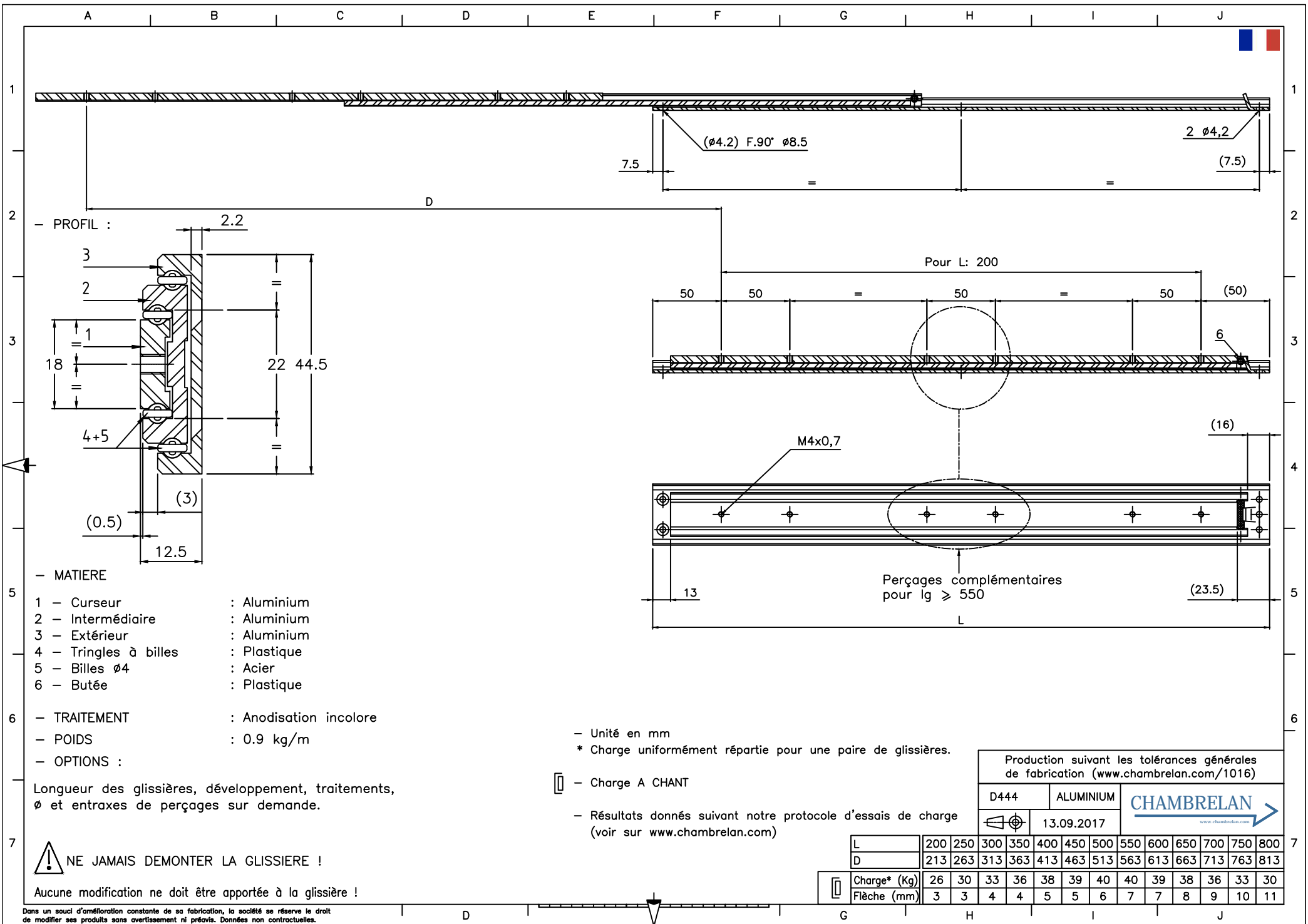


D444



Aluminium anodisé	Extension Totale	Français	2
Anodised aluminium	Total extension	English	3
Aluminium farblos eloxiert	Vollauszüge	Deutsch	4
Eloxovaný hliník	Plný výsuv	Český	5
Aluminium anodizado	Extension Total	Español	6
Alluminio anodizzato	Estensione Totale	Italiano	7
Geanodiseerd aluminium	Geheel uittrekbaar	Nederlands	8
Анодирование бесцветное	Полное выдвижение	Русский	9
Anodowane bezbarwne	Wysuw pełny	Polski	10



- MATIERE
- 1 - Curseur : Aluminium
 - 2 - Intermédiaire : Aluminium
 - 3 - Extérieur : Aluminium
 - 4 - Tringles à billes : Plastique
 - 5 - Billes $\varnothing 4$: Acier
 - 6 - Butée : Plastique

- TRAITEMENT : Anodisation incolore
- POIDS : 0.9 kg/m
- OPTIONS :

Longueur des glissières, développement, traitements, \varnothing et entraxes de perçages sur demande.

NE JAMAIS DEMONTER LA GLISSIERE !

Aucune modification ne doit être apportée à la glissière !

Dans un souci d'amélioration constante de sa fabrication, la société se réserve le droit de modifier ses produits sans avertissement ni préavis. Données non contractuelles.

- Unité en mm
- * Charge uniformément répartie pour une paire de glissières.
- ☐ - Charge A CHANT
- Résultats donnés suivant notre protocole d'essais de charge (voir sur www.chambrelan.com)

Production suivant les tolérances générales de fabrication (www.chambrelan.com/1016)

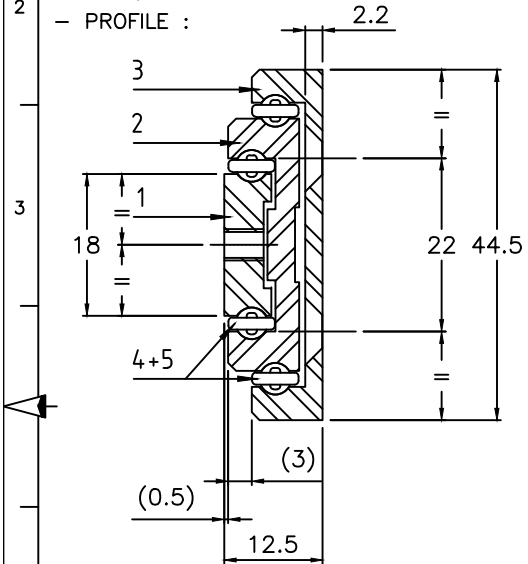
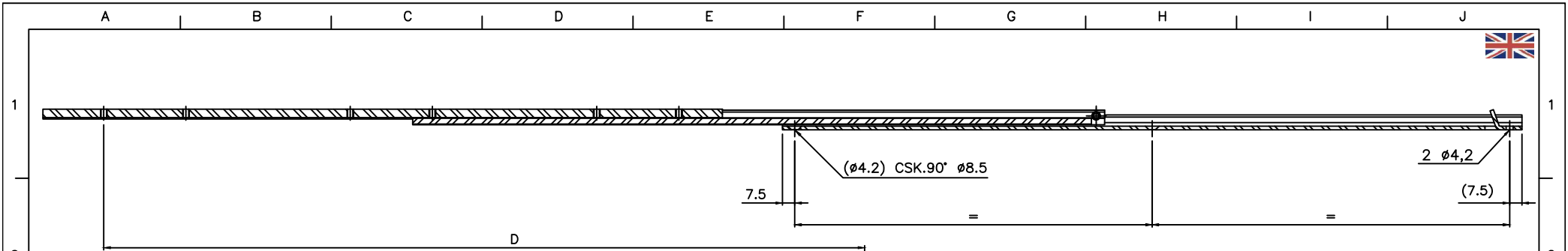
D444 ALUMINIUM

13.09.2017

CHAMBRELAN

www.chambrelan.com

L	200	250	300	350	400	450	500	550	600	650	700	750	800
D	213	263	313	363	413	463	513	563	613	663	713	763	813
Charge* (Kg)	26	30	33	36	38	39	40	40	39	38	36	33	30
Flèche (mm)	3	3	4	4	5	5	6	7	7	8	9	10	11



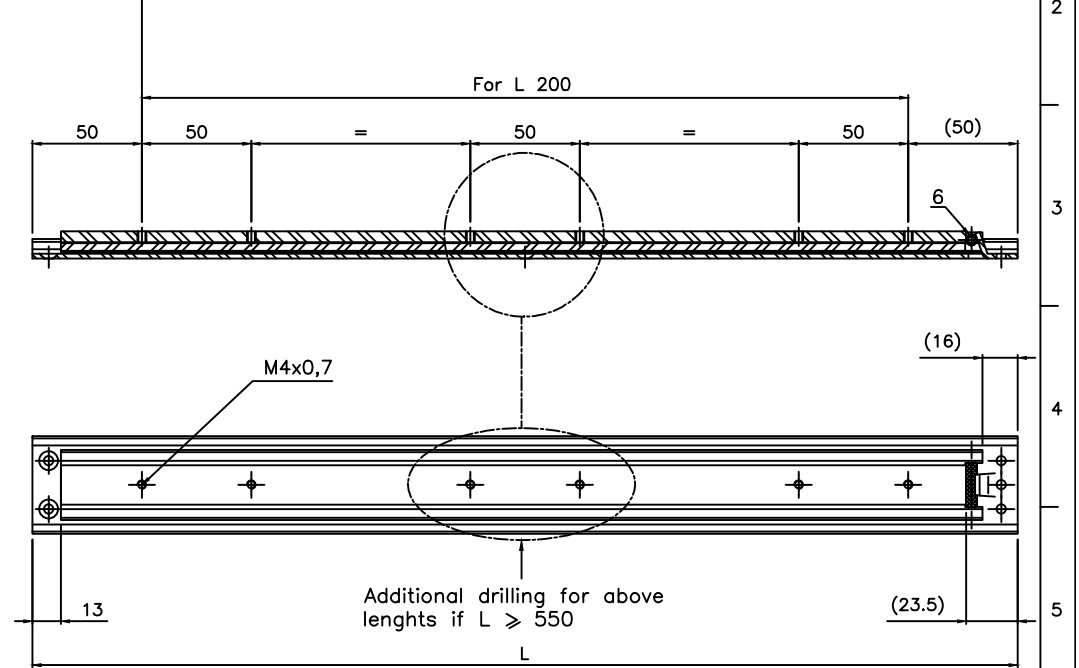
- MATERIAL**
- 1 - Inner beam : Aluminium
 - 2 - Intermediate beam : Aluminium
 - 3 - Outer beam : Aluminium
 - 4 - Ball retainer : Plastic
 - 5 - Bearing Ø4 : Steel
 - 6 - End stop : Plastic

- SURFACE FINISH** : Anodised
- WEIGHT** : 0.9 Kg/m
- OPTIONS :**

Different slide lengths, extension, surface finish, Ø and holes centres to customer's requirement.

! DO NOT DISMOUNT THE SLIDE !

Do not modify the slides !



- Dimensions in mm
* Loads indicated for a pair of slides

- Load in a major axis

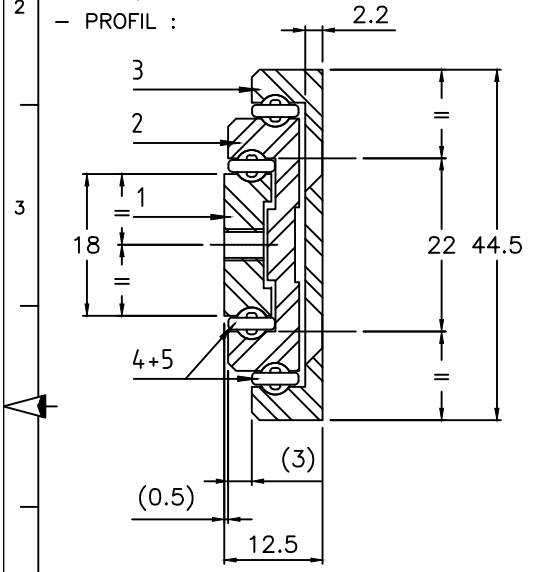
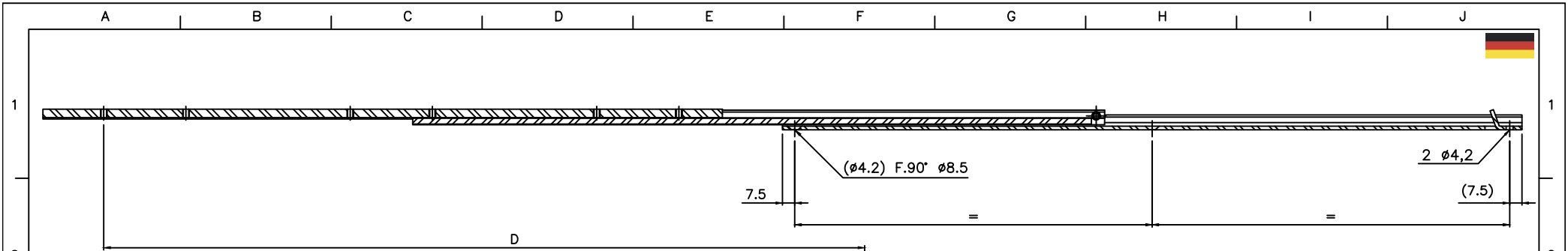
- Results given according to our load testing protocol (www.chambrean.com)

Production according our general manufacturing tolerances (www.chambrean.com/1016)

D444	ALUMINIUM	
13.09.2017		

L	200	250	300	350	400	450	500	550	600	650	700	750	800
D	213	263	313	363	413	463	513	563	613	663	713	763	813
Load* (Kg)	26	30	33	36	38	39	40	40	39	38	36	33	30
Deflexion (mm)	3	3	4	4	5	5	6	7	7	8	9	10	11

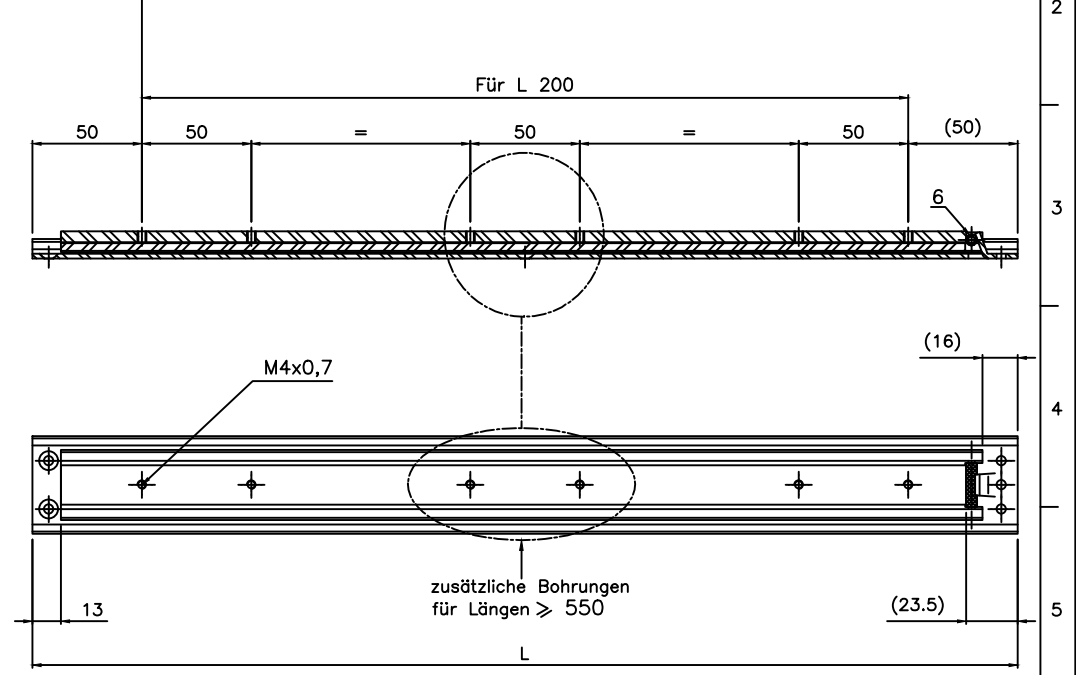
In a constant effort of improvement, the company reserves the right to modify its products without notice. No contractual information.



- PROFIL :
- Material
- 1 – Kleine innenschiene : Aluminium
 - 2 – Mittelschiene : Aluminium
 - 3 – Außenschiene : Aluminium
 - 4 – Kugelleisten : Plastik
 - 5 – Kugeln Ø4 : Stahl
 - 6 – Anschlag : Plastik
- Oberflächenbehandlung : Farblos eloxiert
- Gewicht : 0.9 Kg/m
- mögliche Sonderanfertigungen :

Sonderlängen, Oberflächenbehandlungen,
 Ø Bohrungen und Lochabstände.

! DIE SCHIENEN NICHT DEMONTIEREN !
DIE TELESKOPSCHIENE DARF NICHT VERÄNDERT
WERDEN!



– Maße in mm
 * Belastungsangaben gelten pro Paar

☐ – Tragfähigkeit radial

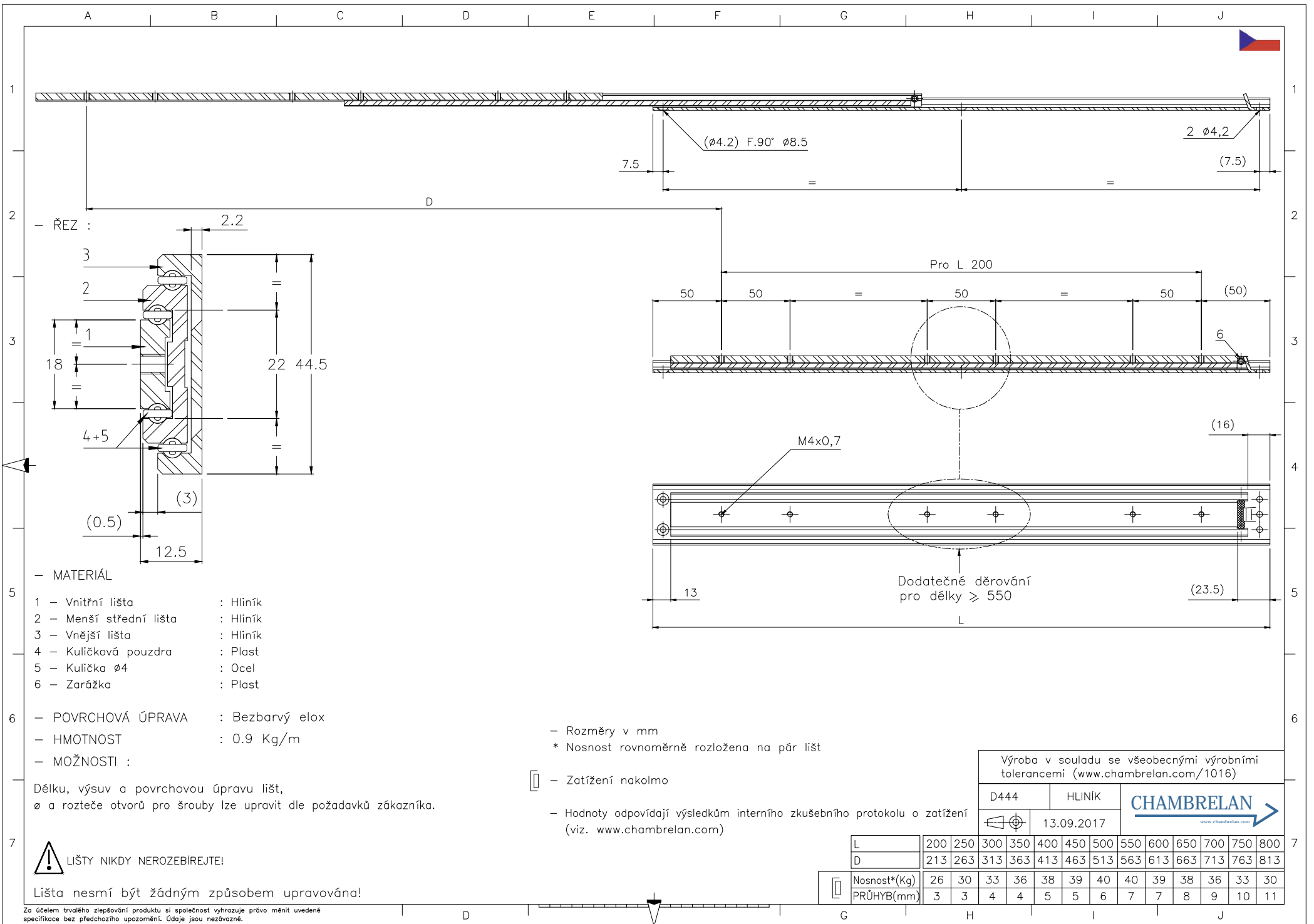
– Resultate nach unserem üblichen Testverfahren
 (siehe unter www.chambrelan.com)

Herstellung nach unseren allgemeinen
 Herstellungstoleranzen (siehe www.chambrelan.com/1016)

D444	ALUMINIUM	
13.09.2017		

L	200	250	300	350	400	450	500	550	600	650	700	750	800
D	213	263	313	363	413	463	513	563	613	663	713	763	813
Belastung*(Kg)	26	30	33	36	38	39	40	40	39	38	36	33	30
Durchbiegung	3	3	4	4	5	5	6	7	7	8	9	10	11

Um die ständige Verbesserung unserer Schienen zu gewährleisten, behalten wir uns ohne
 Voranmeldung technische Änderungen vor. Keine vertragmäßigen Informationen.



LIŠTY NIKDY NEROZEBÍREJTE!

Lišta nesmí být žádným způsobem upravována!

Za účelem trvalého zlepšování produktu si společnost vyhrazuje právo měnit uvedené specifikace bez předchozího upozornění. Údaje jsou nezávazné.

– Rozměry v mm
* Nosnost rovnoměrně rozložena na pár lišt

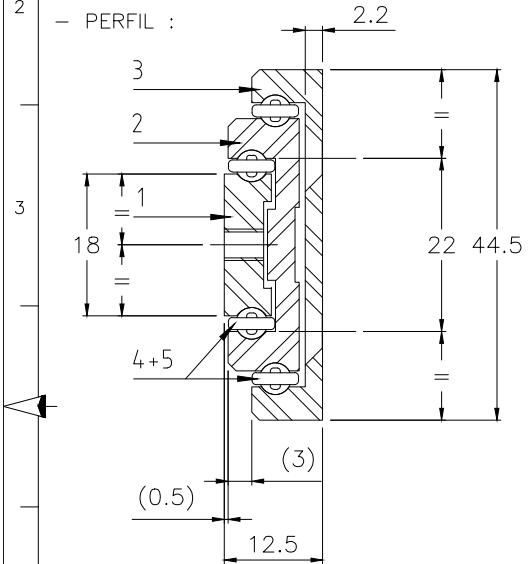
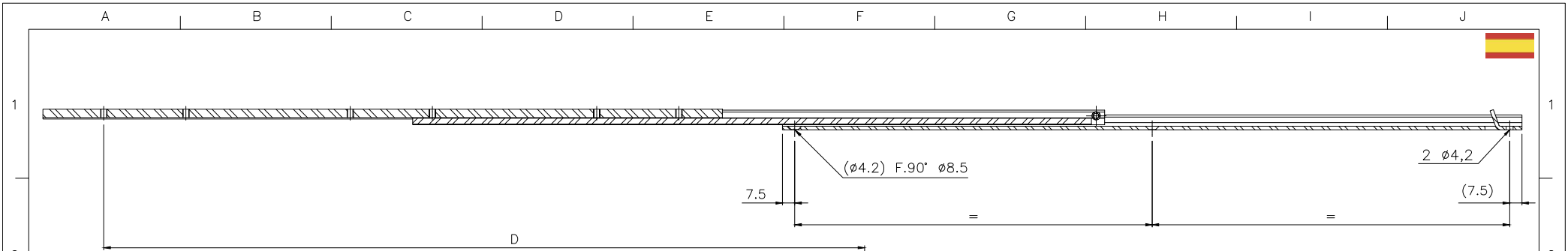
☐ – Zatížení nakolmo

– Hodnoty odpovídají výsledkům interního zkušebního protokolu o zatížení (viz. www.chambrelan.com)

Výroba v souladu se všeobecnými výrobními tolerancemi (www.chambrelan.com/1016)

D444	HLINÍK	
13.09.2017		

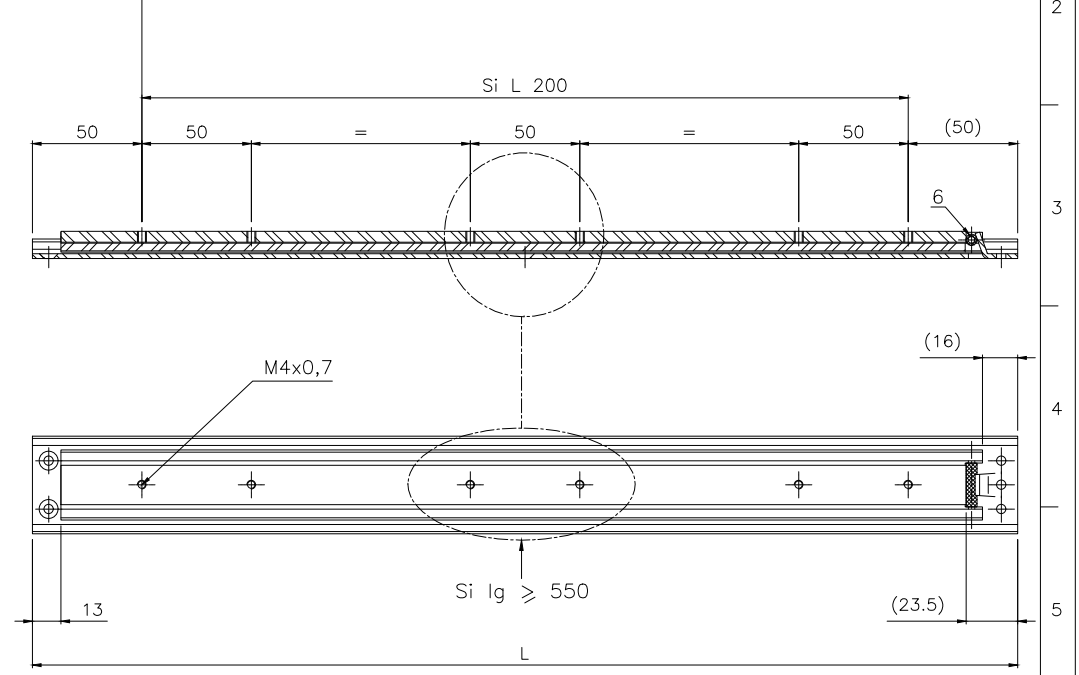
L	200	250	300	350	400	450	500	550	600	650	700	750	800
D	213	263	313	363	413	463	513	563	613	663	713	763	813
Nosnost*(Kg)	26	30	33	36	38	39	40	40	39	38	36	33	30
PRŮHYB(mm)	3	3	4	4	5	5	6	7	7	8	9	10	11



- MATERIAL
- 1 — Cursor : Aluminio
 - 2 — Intermedio pequeño : Aluminio
 - 3 — Exterior : Aluminio
 - 4 — Hileras de bolas : Plástico
 - 5 — Bolas $\varnothing 4$: Acero
 - 6 — Tope : Plástico
- TRATAMIENTO : Anodizado incolora
- PESO : 0.9 Kg/m
- OPCIONES :

Longitud de guías, desarrollo, tratamientos, \varnothing y entre-centros de taladros bajo demanda

¡NO DESMONTAR NUNCA LA GUIA!
No modificar las guías



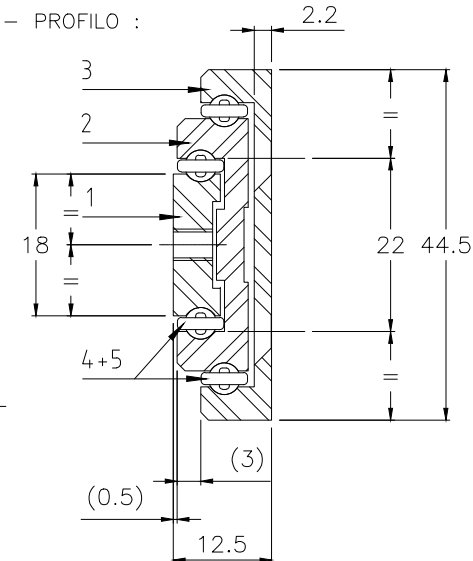
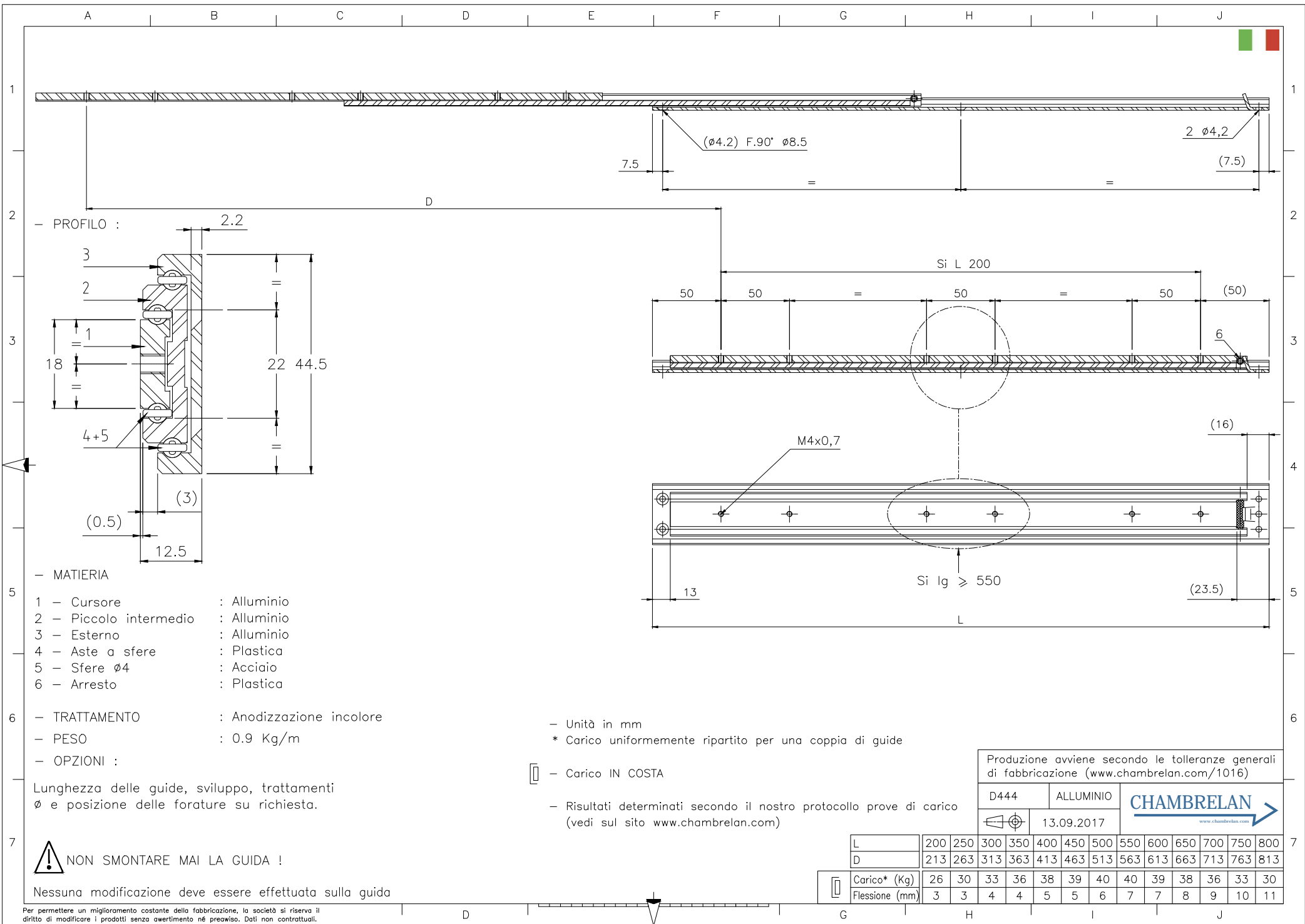
- Unidad en mm
- * Carga uniformemente repartida para un par de guías
- Carga de canto
- Resultados obtenidos según nuestro protocolo de pruebas de carga (mirar en www.chambreлан.com)

Producción de acuerdo con las tolerancias generales de fabricación (www.chambreлан.com/1016)

D444	ALUMINIO										
	13.09.2017										
CHAMBRELAN www.chambreлан.com											

L	200	250	300	350	400	450	500	550	600	650	700	750	800
D	213	263	313	363	413	463	513	563	613	663	713	763	813
Carga* (Kg)	26	30	33	36	38	39	40	40	39	38	36	33	30
Flecha (mm)	3	3	4	4	5	5	6	7	7	8	9	10	11

En su empeño de mejora constante de su fabricación la empresa se reserva el derecho de modificar sus productos sin advertencia ni preaviso. Datos no contractuales.



- MATERIA
- 1 - Cursore : Alluminio
 - 2 - Piccolo intermedio : Alluminio
 - 3 - Esterno : Alluminio
 - 4 - Aste a sfere : Plastica
 - 5 - Sfere $\varnothing 4$: Acciaio
 - 6 - Arresto : Plastica

- TRATTAMENTO : Anodizzazione incolore
- PESO : 0.9 Kg/m
- OPZIONI :

Lunghezza delle guide, sviluppo, trattamenti \varnothing e posizione delle forature su richiesta.

! NON SMONTARE MAI LA GUIDA !

Nessuna modificazione deve essere effettuata sulla guida

- Unità in mm
- * Carico uniformemente ripartito per una coppia di guide

- Carico IN COSTA

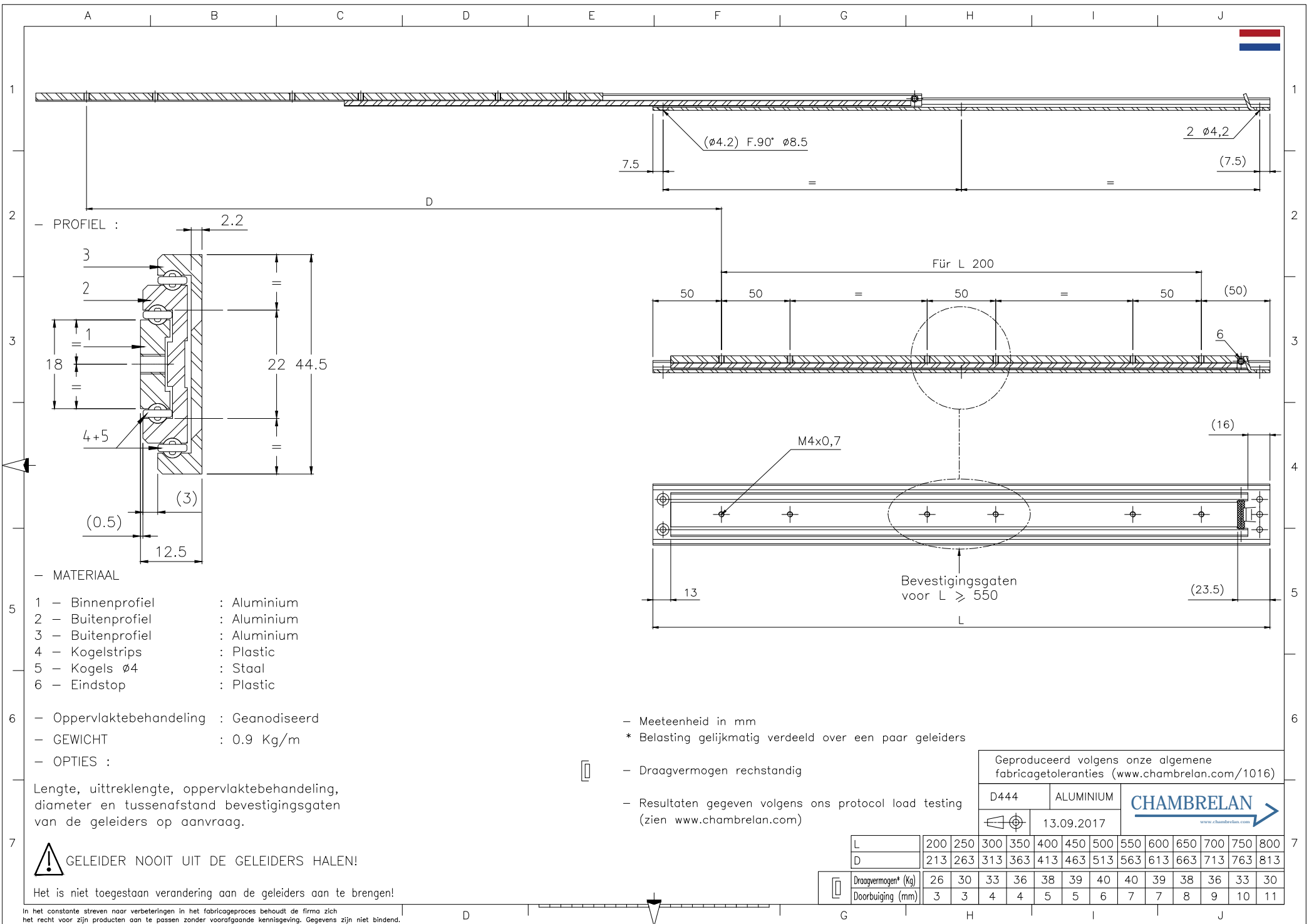
- Risultati determinati secondo il nostro protocollo prove di carico (vedi sul sito www.chambrelan.com)

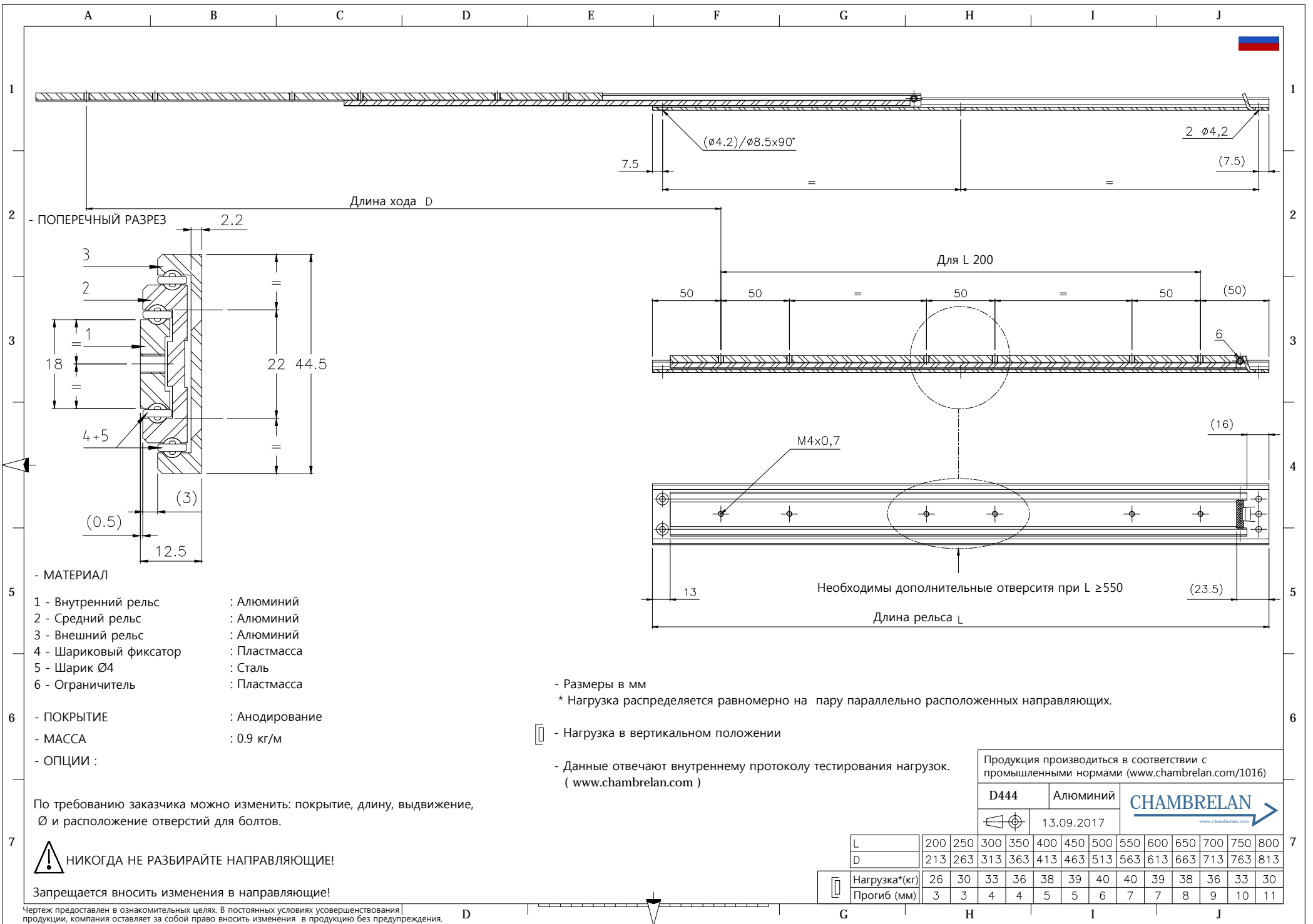
Produzione avviene secondo le tolleranze generali di fabbricazione (www.chambrelan.com/1016)

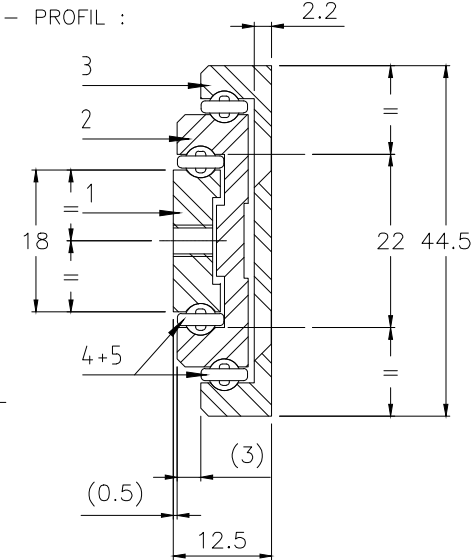
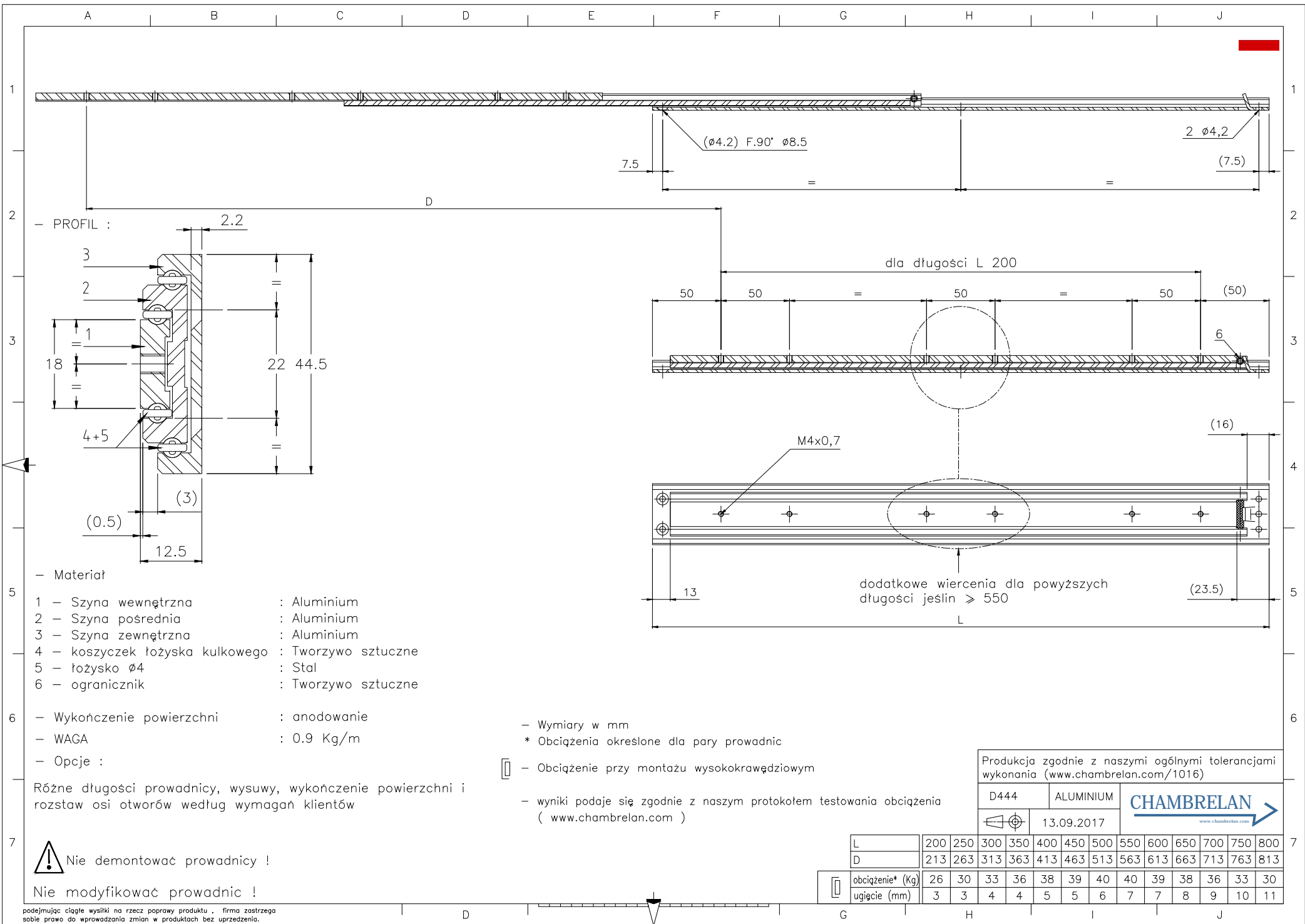
D444	ALLUMINIO	
13.09.2017		

L	200	250	300	350	400	450	500	550	600	650	700	750	800
D	213	263	313	363	413	463	513	563	613	663	713	763	813
Carico* (Kg)	26	30	33	36	38	39	40	40	39	38	36	33	30
Flessione (mm)	3	3	4	4	5	5	6	7	7	8	9	10	11

Per permettere un miglioramento costante della fabbricazione, la società si riserva il diritto di modificare i prodotti senza avvertimento né preavviso. Dati non contrattuali.







- Materiał
- 1 – Szyna wewnętrzna : Aluminium
 - 2 – Szyna pośrednia : Aluminium
 - 3 – Szyna zewnętrzna : Aluminium
 - 4 – koszyczek łożyska kulowego : Tworzywo sztuczne
 - 5 – łożysko Ø4 : Stal
 - 6 – ogranicznik : Tworzywo sztuczne

- Wykończenie powierzchni : anodowanie
- WAGA : 0.9 Kg/m
- Opcje :

Różne długości prowadnicy, wysuwy, wykończenie powierzchni i rozstaw osi otworów według wymagań klientów

! Nie demontować prowadnicy !

Nie modyfikować prowadnic !

- Wymiary w mm
- * Obciążenia określone dla pary przewodnic
- Obciążenie przy montażu wysokokrawędziowym
- wyniki podaje się zgodnie z naszym protokołem testowania obciążenia (www.chambrelan.com)

Produkcja zgodnie z naszymi ogólnymi tolerancjami wykonania (www.chambrelan.com/1016)

D444	ALUMINIUM										
	13.09.2017										
CHAMBRELAN											
www.chambrelan.com											

L	200	250	300	350	400	450	500	550	600	650	700	750	800
D	213	263	313	363	413	463	513	563	613	663	713	763	813
obciążenie* (Kg)	26	30	33	36	38	39	40	40	39	38	36	33	30
ugięcie (mm)	3	3	4	4	5	5	6	7	7	8	9	10	11